

CATALOGUE  
CUISINEZ MOBILE



MOBILCOOK

## LE CONCEPT

### 1 CHARIOT

### 3 DIMENSIONS



MOBILCOOK s'insère dans la tendance du marché qui voit une progression spectaculaire de la vente à emporter et des activités culinaires. MOBILCOOK permet de préparer en live devant le consommateur une cuisine gouteuse, facile à déguster et saine, servie à la minute et avec le sourire.



MOBILCOOK est une cuisine professionnelle 100% Inox, ambulante, modulable et personnalisable. Ce concept permet d'aller à la rencontre du consommateur, de cuisiner au plus près, au moment idéal, en choisissant l'activité culinaire adaptée.

MOBILCOOK a été pensé pour offrir un maximum de possibilités d'implantations en intérieur comme en extérieur : street food, marchés, événements sportifs et culturels, salons, restauration collective, activités de plein air, réunions associatives, soirées à thème voire cuisine à domicile. MOBILCOOK offre 3 x dimensions avec le même chariot pour s'adapter à l'espace disponible.

MOBILCOOK constitue un ensemble complet, composé d'un module de base librement complété par des équipements de préparation, de cuisson, de maintien en température, d'hygiène et par des accessoires spécifiques aux différents types de cuisine et d'un support de façade magnétique imprimés au visuel du concept. L'ensemble se monte en moins de 10 minutes.

MOBILCOOK permet un grand choix d'activités culinaires. Il convient pour préparer des burgers, pizzas, crêpes, pâtes, paëllas, coucous, moules frites, soupes ou toutes cuisines traditionnelles dignes d'un grand chef.



#### LA MOBILITE

Le module de base, compact, est aisément maniable. Il peut être logé dans un véhicule utilitaire standard de type Kangoo, Partner, Berlingo... Quelques minutes suffisent pour mettre en place le concept ou pour le replier.

#### LA MODULARITE

MOBILCOOK permet un large choix d'activités culinaires et il est possible de varier l'offre d'un jour à l'autre. Il intègre toutes les marques d'éléments de cuisson du marché, électrique ou gaz. Outre l'espace ergonomique de préparation, MOBILCOOK offre un large volume de stockage dans le meuble.

#### LA PERSONNALISATION

La bâche de fond et le support magnétique de façade sont personnalisables. Ces éléments visuels attractifs sont interchangeables et permettent une adaptation optimale à la communication du client, en fonction de l'évènement.

LES AVANTAGES  
MOBILITE  
MODULARITE  
PERSONNALISATION



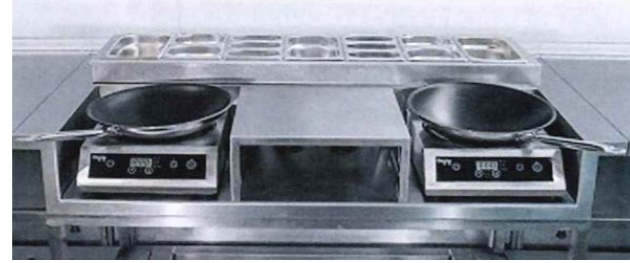
# LES REFERENCES EXEMPLES

# LES REFERENCES EXEMPLES

KIT TRADITION (paëlla, choucroute...)



KIT WOK (boeuf thai, nouilles chinoises...)



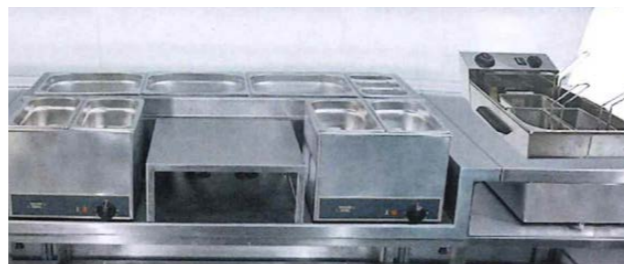
KIT SNACKING (burgers, brichettes...)



KIT SOUPES (potages, gaspachos...)



KIT PÂTES (bolognaise, carbonara...)



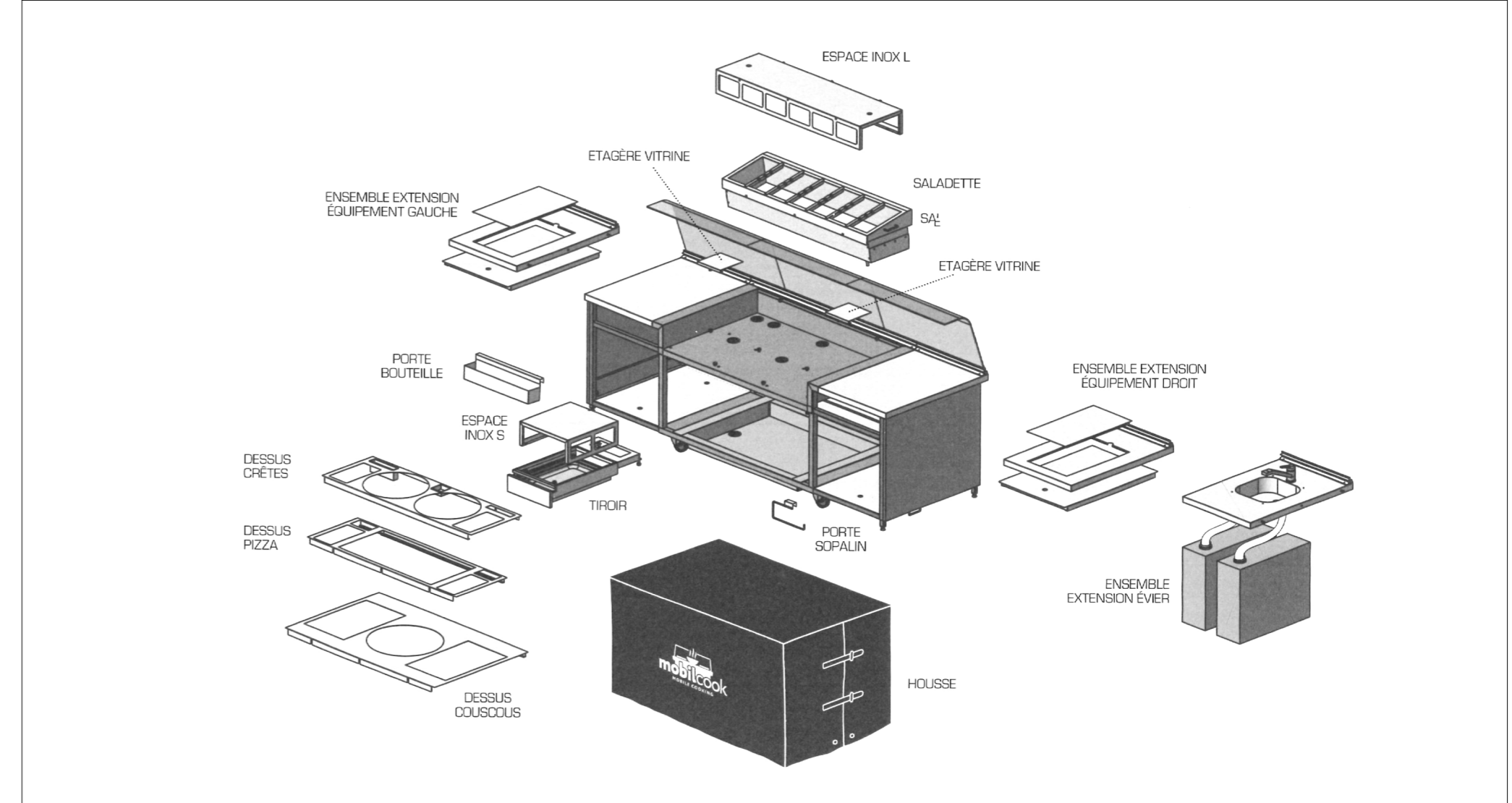
KIT CRÊPES (galettes, crêpes, gauffres...)



KIT PIZZA (paninis, sandwichs, tacos...)



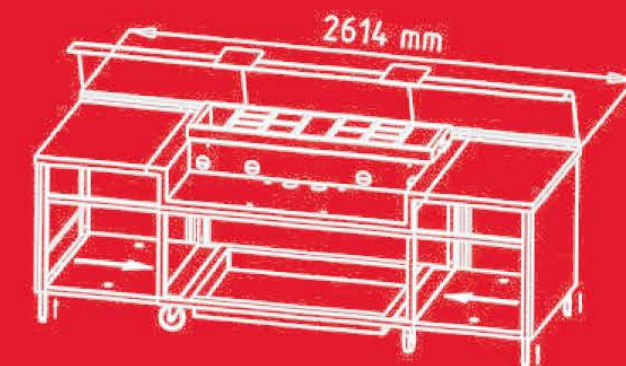
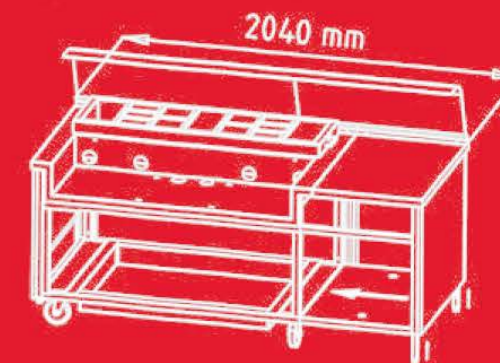
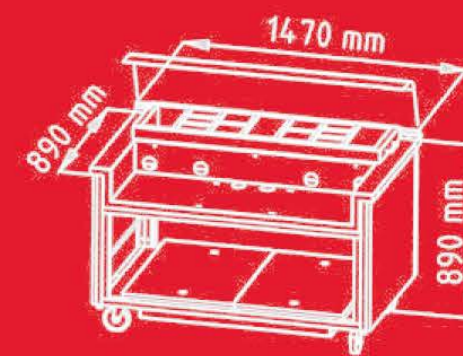
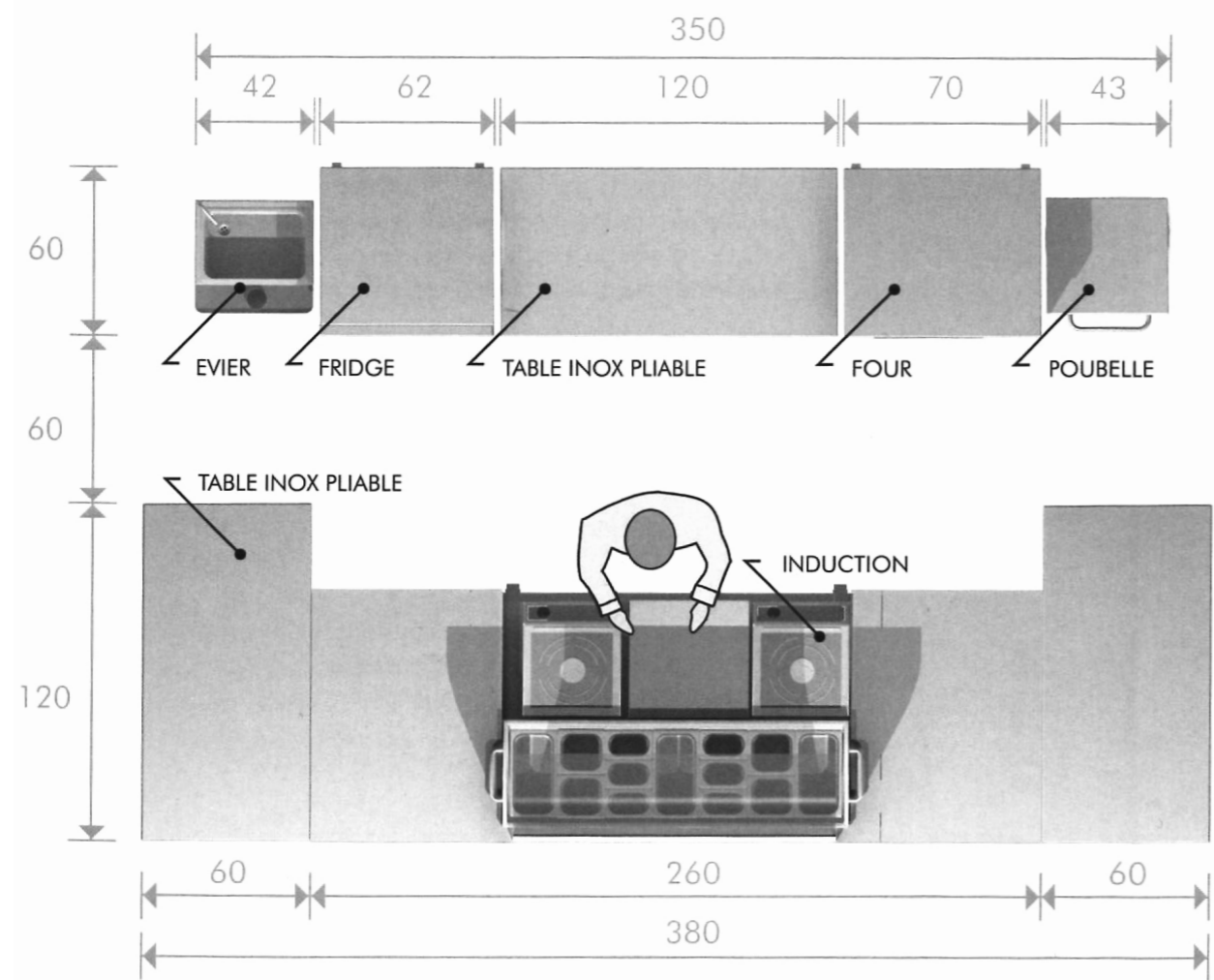
KIT COUCOUS (tajines, kctfas...)



# LES MODULES DE BASE

Chariot mobile, modulable et personnalisable.  
Vitrine verre sécurit de 6 mm / 100% inox.

# LA VUE 3D



## LE PLAN DIMENSIONS



MOBILCOOK

[www.mobilcook.fr](http://www.mobilcook.fr)

12 Avenue de Norvège

91140 Villebon-sur-Yvette

01 85 53 94 06